

## MTU/奔驰1350KW柴油发电机组

### 机组标准配置 (国标GB/T2820标准执行生产)

- 发动机: MTU/12V4000G23机型, 干式空气滤清器、燃油滤清器、机油滤清器。油水分离器、机油排污阀。
- 发电机: “国海”单轴承发电机, IP23防护等级, H级绝缘, H级温升, 接地标志, 塑壳断路器。
- 控制系统: 采用众智、深海、捷克科迈等品牌LCD智能控制器。
- 蓄电池: 24V免维护电瓶、电瓶连接线, 连接线防护罩、固定螺栓、电瓶开关、24V直流充电发电机。
- 散热器: 维创, 满足环境温度40°C正常使用。皮带驱动风扇冷却, 自带风扇安全防护罩。
- 机组: 排气避震波纹管、工业型消音器、弯管、法兰、石棉垫、连接螺栓。
- 资料: 说明书、零部件手册、保修卡、合格证、出厂检验报告、装箱清单。
- 我公司产品均提供7\*24小时保修服务, 新机保修期为机组调试验收合格后的 12 个月或累计运行1000小时; 以先到期为准。

### 机组性能指标



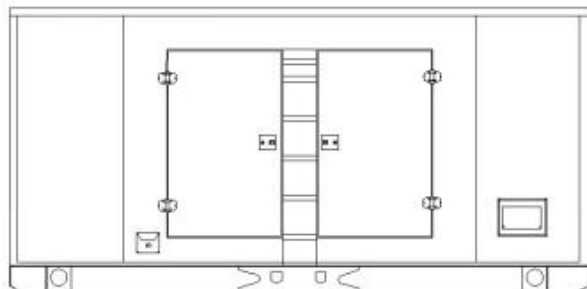
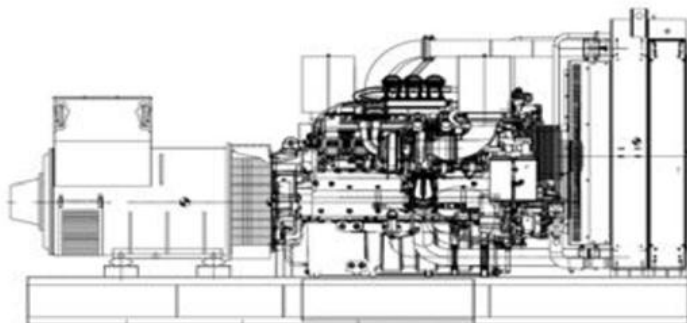
电压整定范围:	≥±5%
稳态电压调整率:	≤±1%
瞬态电压偏差 (100%突减功率):	≤+25%
瞬态电压偏差 (突加功率):	≤-20%
电压稳定时间:	≤6S
频率降:	≤5%
稳态频率带:	≤1.5%
瞬态频率偏差 (100%突减功率):	≤+12%
瞬态频率偏差 (突加功率):	≤-10%
频率恢复时间:	≤5S

### 可选附件

发动机	水套加热器/润滑油加热器	二级消音器	50°C铜质水箱
发电机	防盐雾处理	防冷凝加热器	永磁系统
控制系统	232/485通讯接口	远程监控	根据用户需求进行编程
机组	标准静音箱≤80db	4轮移动拖车	静音箱集装箱
	自启动控制屏	双电源控制柜	自启动屏蔽信号线
	并机柜	浮充电器	尾气净化器
	日用柴油箱	底部油箱	机油、防冻液、调试柴油

### 机组外形尺寸、重量

外形尺寸	长*宽*高 (mm)	重量 (KG)
标准型	6150*2400*2800	14000
低噪音形		



## MTU/奔驰1350KW发电机组技术参数

<b>机组厂家: 天津国海智慧环保电源有限公司</b>	
机组型号: GH-1350GF 常用功率: 1350KW 常用功率: 1687.5KVA 额定功率因数: $\text{COS}\Phi=0.8$ (滞后) 额定输出电压: 400V/230V 额定电流 (常用) : 2430A 额定频率: 50HZ 额定转速: 1500rpm 启动控制方式: 手动/自动 燃油牌号: 0#轻柴油 (常温)	
<b>发动机厂家: 德国戴姆勒奔驰集团</b>	
品牌/产地: MTU/德国	冷却方式: 封闭式水循环冷却
型 号: 12V4000G23	供油方式: 直喷
功 率: 1420KW/1562KW	调速方式: 电子调速
气缸数/结构: 12/V型	进气方式: 自然吸气
缸径行程: 170/210 mm	启动方式: DC24V电启动
排量: 57.2L	转 速: 1500rpm
<b>发电机厂家: 天津国海智慧环保电源有限公司</b>	
品牌/产地: 国海/天津	防护等级: IP23
型 号: TFW2-1350-4	接线方式: 三相四线、Y型接法
额定功率: 1350kW	调节方式: AVR (自动电压调节器)
额定电压: 400V/230V	输出频率: 50Hz
绝缘等级: H级	输出因数: $\text{COS}\Phi=0.8$ (滞后)
<b>控制系统: 郑州众智电子科技有限公司</b>	
品牌: 众智	型号: HGM6110
具有手动、自动起动功能, 显示机组各项参数 (电压、电流、频率、油压、油温、水温、转速、电池电压), 具有过流、短路自动停电功能, 四保护功能, 配备市充电器。	
<b>服务承诺:</b>	
1、为用户提供7*24小时技术支持, 接到用户的服务需求后30分钟技术响应, 100km范围内3小时内赶到现场, 100km范围以外的区域8小时内赶到现场提供服务, 特殊情况另定。 2、在保修期内由于设备本身质量原因造成的设备损坏, 我公司承诺均免费修理或更换; 在保修期外, 所有配件均以成本价提供, 且保证所提供配件均为原厂配套部件。	