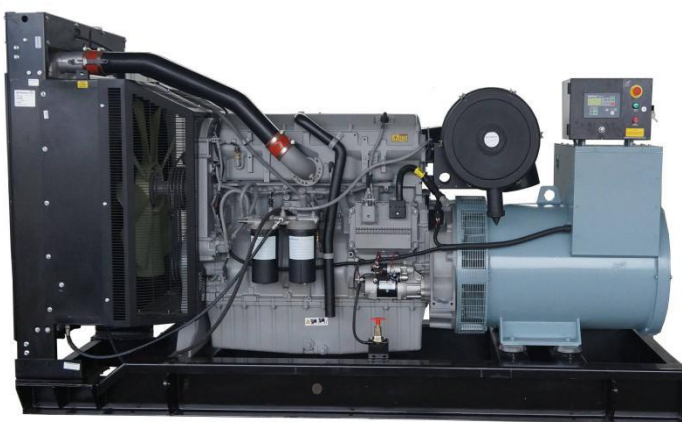


珀金斯350KW柴油发电机组

机组标准配置 (国标GB/T2820标准执行生产)

- 发动机: 珀金斯2506C-E15TAG1机型, 干式空气滤清器、燃油滤清器、机油滤清器。油水分离器、机油排污阀。
- 发电机: “国海”单轴承发电机, IP23防护等级, H级绝缘, H级温升, 接地标志, 塑壳断路器。
- 控制系统: 采用众智、深海、捷克科迈等品牌LCD智能控制器。
- 蓄电池: 24V免维护电瓶、电瓶连接线, 连接线防护罩、固定螺栓、电瓶开关、24V直流充电发电机。
- 散热器: 维创, 满足环境温度40°C正常使用。皮带驱动风扇冷却, 自带风扇安全防护罩。
- 机组: 排气避震波纹管、工业型消音器、弯管、法兰、石棉垫、连接螺栓。
- 资料: 说明书、零部件手册、保修卡、合格证、出厂检验报告、装箱清单。
- 我公司产品均提供7*24小时保修服务, 新机保修期为机组调试验收合格后的 12 个月或累计运行1000小时; 以先到期为准。

机组性能指标



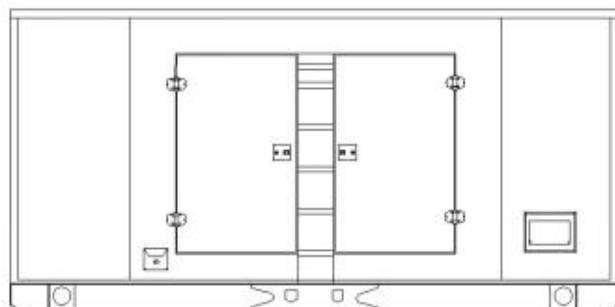
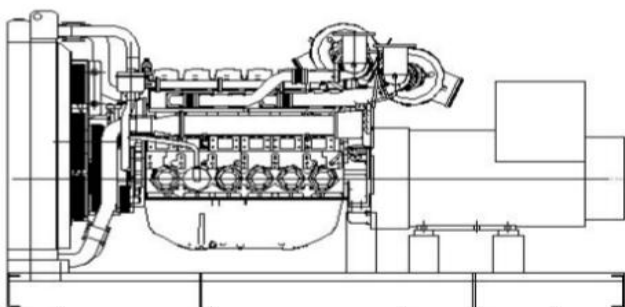
| | |
|--------------------|-------|
| 电压整定范围: | ≥±5% |
| 稳态电压调整率: | ≤±1% |
| 瞬态电压偏差 (100%突减功率): | ≤+25% |
| 瞬态电压偏差 (突加功率): | ≤-20% |
| 电压稳定时间: | ≤6S |
| 频率降: | ≤5% |
| 稳态频率带: | ≤1.5% |
| 瞬态频率偏差 (100%突减功率): | ≤+12% |
| 瞬态频率偏差 (突加功率): | ≤-10% |
| 频率恢复时间: | ≤5S |

可选附件

| | | | |
|------|--------------|--------|-------------|
| 发动机 | 水套加热器/润滑油加热器 | 二级消音器 | 50°C铜质水箱 |
| 发电机 | 防盐雾处理 | 防冷凝加热器 | 永磁系统 |
| 控制系统 | 232/485通讯接口 | 远程监控 | 根据用户需求进行编程 |
| 机组 | 标准静音箱≤80db | 4轮移动拖车 | 静音箱集装箱 |
| | 自启动控制屏 | 双电源控制柜 | 自启动屏蔽信号线 |
| | 并机柜 | 浮充电器 | 尾气净化器 |
| | 日用柴油箱 | 底部油箱 | 机油、防冻液、调试柴油 |

机组外形尺寸、重量

| 外形尺寸 | 长*宽*高 (mm) | 重量 (KG) |
|------|----------------|---------|
| 标准型 | 3500*1200*2050 | 3600 |
| 低噪音形 | 4500*2200*2420 | 4600 |



珀金斯350KW发电机组技术参数

| | |
|--|--|
| 机组厂家：天津国海智慧环保电源有限公司 | |
| 常用机组型号：GH-350GF |  |
| 常用功率：350KW | |
| 常用功率：437.5KVA | |
| 额定功率因数：COSΦ=0.8（滞后） | |
| 额定输出电压：400V/230V | |
| 额定电流（常用）：630A | |
| 额定频率：50HZ | |
| 额定转速：1500rpm | |
| 启动控制方式：手动/自动 | |
| 燃油牌号：0#轻柴油（常温） | |
| 发动机厂家：Perkins（珀金斯）发动机有限公司 | |
| 品牌/产地：珀金斯 | 冷却方式：封闭式水循环冷却 |
| 型号：2506C-E15TAG1 | 供油方式：直喷 |
| 功率：396KW/435KW | 调速方式：电子调速 |
| 气缸数/结构：6/L型 | 进气方式：自然吸气 |
| 缸径行程：137/171mm | 启动方式：DC24V电启动 |
| 排量：15.2L | 转速：1500rpm |
| 发电机厂家：天津国海智慧环保电源有限公司 | |
| 品牌/产地：国海/天津 | 防护等级：IP23 |
| 型号：TFW2-350-4 | 接线方式：三相四线、Y型接法 |
| 额定功率：350kW | 调节方式：AVR（自动电压调节器） |
| 额定电压：400V/230V | 输出频率：50Hz |
| 绝缘等级：H级 | 输出因数：COSΦ=0.8（滞后） |
| 控制系统：郑州众智电子科技有限公司 | |
| 品牌：众智 | 型号：HGM6110 |
| 具有手动、自动启动功能，显示机组各项参数（电压、电流、频率、油压、油温、水温、转速、电池电压），具有过流、短路自动停电功能，四保护功能，配备市充电器。 | |
| 服务承诺： | |
| 1、为用户提供7*24小时技术支持，接到用户的服务需求后30分钟技术响应，100km范围内3小时内赶到现场，100km范围以外的区域8小时内赶到现场提供服务，特殊情况另定。 2、在保修期内由于设备本身质量原因造成的设备损坏，我公司承诺均免费修理或更换；在保修期外，所有配件均以成本价提供，且保证所提供配件均为原厂配套部件。 | |