

上柴300KW柴油发电机组

机组标准配置（国标GB/T2820标准执行生产）

- 发动机：上柴SC12E460D2型，干式空气滤清器、燃油滤清器、机油滤清器。油水分离器、机油排污阀。
- 发电机：“国海”单轴承发电机，IP23防护等级，H级绝缘，H级温升，接地标志，塑壳断路器。
- 控制系统：采用众智、深海、捷克科迈等品牌LCD智能控制器。
- 蓄电池：24V免维护电瓶、电瓶连接线，连接线防护罩、固定螺栓、电瓶开关、24V直流充电发电机。
- 散热器：维创，满足环境温度40°C正常使用。皮带驱动风扇冷却，自带风扇安全防护罩。
- 机组：排气避震波纹管、工业型消音器、弯管、法兰、石棉垫、连接螺栓。
- 资料：说明书、零部件手册、保修卡、合格证、出厂检验报告、装箱清单。
- 我公司产品均提供7*24小时保修服务，新机保修期为机组调试验收合格后的12个月或累计运行1000小时；以先到期为准。

机组性能指标



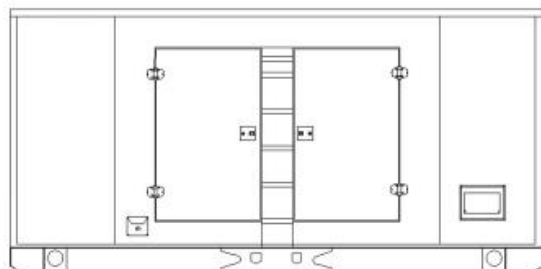
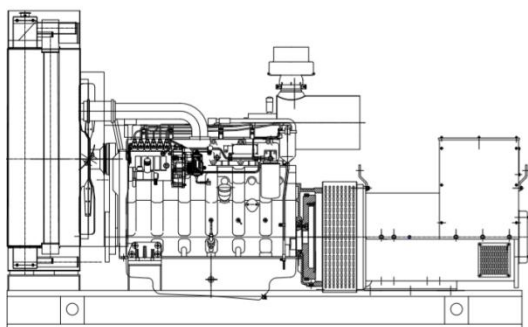
电压整定范围：	≥±5%
稳态电压调整率：	≤±1%
瞬态电压偏差（100%突减功率）：	≤+25%
瞬态电压偏差（突加功率）：	≤-20%
电压稳定时间：	≤6S
频率降：	≤5%
稳态频率带：	≤1.5%
瞬态频率偏差（100%突减功率）：	≤+12%
瞬态频率偏差（突加功率）：	≤-10%
频率恢复时间：	≤5S

可选附件

发动机	水套加热器/润滑油加热器	二级消音器	50°C铜质水箱
发电机	防盐雾处理	防冷凝加热器	永磁系统
控制系统	232/485通讯接口	远程监控	根据用户需求进行编程
机组	标准静音箱≤80db	4轮移动拖车	静音箱集装箱
	自启动控制屏	双电源控制柜	自启动屏蔽信号线
	并机柜	浮充电器	尾气净化器
	日用柴油箱	底部油箱	机油、防冻液、调试柴油

机组外形尺寸、重量

外形尺寸	长*宽*高 (mm)	重量 (KG)
标准型	3100*1020*1780	2700
低噪音形	4000*1800*2020	3500



上柴300KW发电机组技术参数

机组厂家：天津国海智慧环保电源有限公司	
机组型号：GH-300GF	
常用功率：300KW	
常用功率：375KVA	
额定功率因数：COSΦ=0.8（滞后）	
额定输出电压：400V/230V	
额定电流（常用）：540A	
额定频率：50HZ	
额定转速：1500rpm	
启动控制方式：手动/自动	
燃油牌号：0#轻柴油（常温）	
发动机厂家：上海柴油机股份有限公司	
品牌/产地：上柴/上海	冷却方式：封闭式水循环冷却
型 号：SC12E460D2	供油方式：直喷
功 率：338KW	调速方式：电子调速
气缸数/结构：6/L型	进气方式：自然吸气
缸径行程：128/153mm	启动方式：DC24V电启动
排量：11.8L	转 速：1500rpm
发电机厂家：天津国海智慧环保电源有限公司	
品牌/产地：国海/天津	防护等级：IP23
型 号：TFW2-300-4	接线方式：三相四线、Y型接法
额定功率：300kW	调节方式：AVR（自动电压调节器）
额定电压：400V/230V	输出频率：50Hz
绝缘等级：H级	输出因数：COSΦ=0.8（滞后）
控制系统：郑州众智电子科技有限公司	
品牌：众智	型号：HGM6110
具有手动、自动起动功能，显示机组各项参数（电压、电流、频率、油压、油温、水温、转速、电池电压），具有过流、短路自动停电功能，四保护功能，配备市充电器。	
服务承诺：	
1、为用户提供7*24小时技术支持，接到用户的服务需求后30分钟技术响应，100km范围内3小时内赶到现场，100km范围以外的区域8小时内赶到现场提供服务，特殊情况另定。 2、在保修期内由于设备本身质量原因造成的设备损坏，我公司承诺均免费修理或更换；在保修期外，所有配件均以成本价提供，且保证所提供配件均为原厂配套部件。	